



**Мобильность, универсальность и превосходные
результаты – отличная комбинация**

Новая торцовочная пила с протяжкой KAPEX KS 60

KAPEX KS 60

FESTOOL

Профессиональный инструмент
для самых высоких требований

Сделана **с душой**. Сделана **для Вас**.

Мобильность, универсальность и точность – эти качества присущи новой торцовочной пиле с протяжкой KAPEX KS 60. Вы их сразу почувствуете благодаря небольшому весу и эргономичным ручкам для переноски, увидите в компактной конструкции, светодиодном ярком освещении и малке-угломере и докажете на деле благодаря точности и углу наклона в обе стороны на 47/46 градусов.



Идеально подходит для укладки паркета

Максимальный диапазон применения благодаря углу поворота в обе стороны до 60 градусов. Малка-угломер SM-KS позволяет просто и точно переносить внутренние и внешние углы на пилу.

Инновационные детали

Совокупность возможностей впечатляет

Исключительная универсальность. Благодаря наклону в обе стороны до 47/46 градусов. Угол настраивается с помощью удобного зажима и точной шкалы.



Безграничная мобильность. Благодаря эргономичным ручкам для переноски, бухте для кабеля и фиксатору для транспортировки пила KS 60 идеальна для мобильного применения. Благодаря тележке-трансформеру работать на выезде будет ещё комфортнее.



Хороший обзор линии разметки. Яркое светодиодное освещение отбрасывает на заготовку глубокую тень от пильного диска, которую можно использовать для пиления по разметке.



Точность. Прочная конструкция и надёжные направляющие. Система протяжки диска по двум направляющим Festool гарантирует надёжное и плавное ведение пильного полотна с высочайшей точностью.



Максимальный диапазон применения. Благодаря углу поворота до 60 градусов в обе стороны. Две возможности установки угла: быстрый выбор фиксированного угла или настройка любого произвольного угла.



Для длинных заготовок. Надёжной опорой служат выдвижаемый расширитель стола или системнер SYS 1: специальные дополнительные проставки увеличивают высоту стола KS 60 как раз до уровня последнего.



Простой перенос угла. Малка-угломер SM-KS позволяет быстро, просто и точно измерять внутренние и внешние углы и переносить их на пилу. Биссектриса определяется без расчётов, что позволяет экономить время и исключать ошибки.



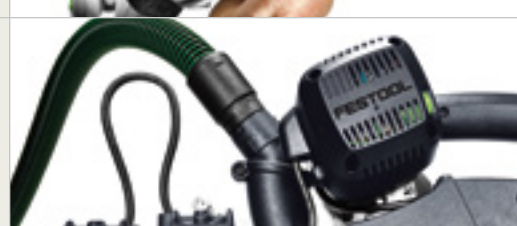
Практичная функция выборки паза. Функция ограничения глубины пиления помогает быстро и точно изготавливать пазы.



Простая смена пильного диска. С системой блокировки шпинделя пильный диск заменяется в мгновение ока, а необходимый для этого ключ с внутренним шестигранником находится тут же в специальном отсеке.



Чистая работа. Устройство для удаления пыли в комбинации с пылеудаляющим аппаратом Festool удаляет стружку прямо на месте её образования. Для чистой работы и защиты здоровья.



Готовность к любым работам



KS 60
Идеально для
мобильного применения.



KS 88
Настоящий универсал.

Области применения

Пиление паркетной доски и ламината	●	●
Отпиливание брусков обвязки	●	●
Косые пропилы	●	○
Выпиливание пазов определённой глубины	●	●
Торцевание профилей из алюминия и других металлов	●	●
Подгонка напольных и потолочных плинтусов до 120 мм	○	○
Отрезание плинтусов под углом 45°	○	○
Точная торцовка планок	●	●
Торцевание балок и досок толщиной до 60 мм	●	●
Торцевание балок и бруса толщиной до 88 мм	○	●

Технические данные **КАРЕХ KS 60**

Потребляемая мощность	1 200 Вт
Число оборотов холостого хода	1 300–3 500 об/мин
Диаметр пильного диска	216 мм
Глубина реза при 90°/90°	305 x 60 мм
Глубина реза при 45°/90°	215 x 60 мм
Угол наклона	47°/46°
Угол скоса	60°/60°
Размеры (Ш x Г x В)	661 x 475 x 430
Ø разъема пылеудаления	27/36 мм
Масса	17,8 кг
Глуб. пропила 60°/90° (слева)	150 x 60 мм
Глуб. пропила 60°/90° (справа)	150 x 60 мм
Глуб. пропила 45°/45° (слева)	215 x 40 мм
Глуб. пропила 45°/45° (справа)	215 x 20 мм

Комплект поставки **КАРЕХ KS 60**

№ для заказа

KS 60 E Универсальный пильный диск HW W36, винтовая струбцина FSZ 120, вспомогательный инструмент, в картонной коробке	561683
KS 60 E-Set Универсальный пильный диск HW W36, винтовая струбцина FSZ 120, светодиодное яркое освещение, малка-угломер, повышение, вспомогательный инструмент, в картонной коробке	561728
KS 60 E-UG-Set Универсальный пильный диск HW W36, винтовая струбцина FSZ 120, светодиодное яркое освещение, малка-угломер, повышение, тележка-трансформер, вспомогательный инструмент, в картонной коробке	574788
KS 60 E-UG-Set/XL Универсальный пильный диск HW W36, винтовая струбцина FSZ 120, светодиодное яркое освещение, малка-угломер, повышение, тележка-трансформер, торцовочный упор KS-UG-KS R/L, вспомогательный инструмент, ограничитель, телескопическая вставка со шкалой, откидная ножка, вспомогательный инструмент, в картонной коробке	574789

Чистые пропилы



90°/90°
305 x 60 мм



90°/45° вправо/
влево
215 x 60 мм

90°/60° вправо/
влево
150 x 60 мм



45°/90° вправо
305 x 20 мм

45°/90° влево
305 x 40 мм



45°/60° вправо
150 x 20 мм

45°/60° влево
150 x 30 мм



KS 120

Точность, комфорт и производительность.



Торцовочно-усовочная пила SYMMETRIC

Специалист по обработке брусков.



● очень хорошо подходит ○ подходит

Идеальный диск



Пильный диск универсальный
216x2,3x30 W36
№ для заказа: **500124**



Пильный диск с мелким зубом
216x2,3x30 W60
№ для заказа: **500125**



Пильный диск по ламинату
216x2,3x30 WZ/FA60
№ для заказа: **500123**



Пильный диск по алюминию
216x2,3x30 TF64
№ для заказа: **500122**

➔ Подробную информацию спрашивайте в специализированных магазинах или см. на сайте www.festool.ru/КАРЕХ

Сосредоточьтесь на главном: на своей работе

Просто зарегистрируйте инструмент онлайн в течение 30 дней со дня его покупки и получите все заявленные услуги! www.festool.com/register

Гарантийный ремонт в течение 36 месяцев*

36 месяцев защита от кражи – даже на стройплощадке

10 лет наличие запчастей – или замена на новый инструмент

Возможность тестировать инструмент в течение 15 дней – прямо на своём рабочем месте



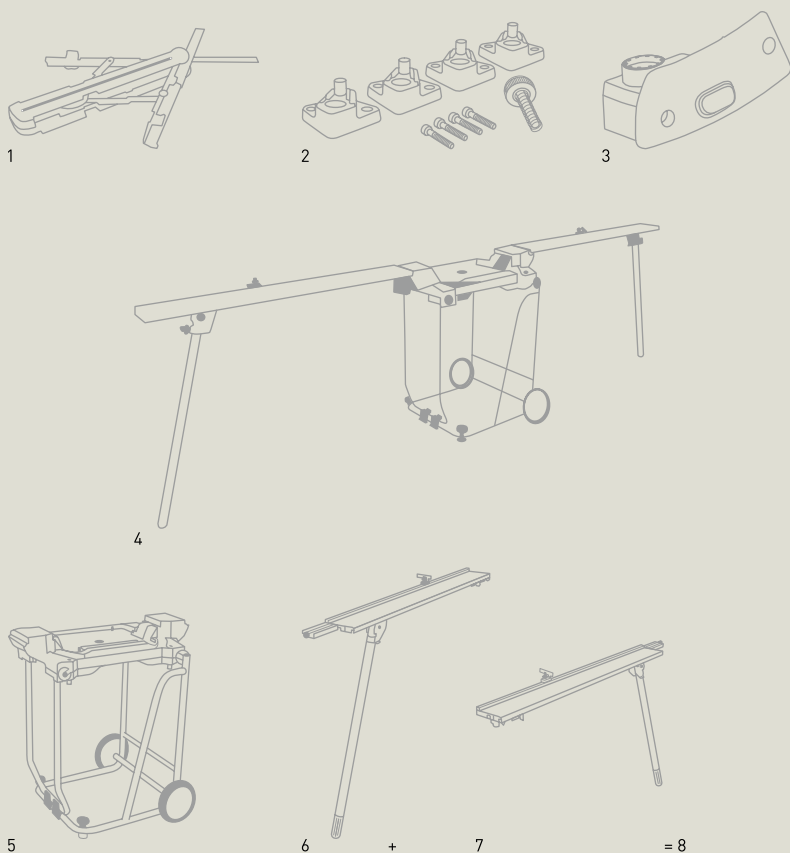
SERVICE all-inclusive



Подробную информацию о пакете услуг «СЕРВИС всё включено», условиях сервисного обслуживания и их действии см. на www.festool.ru/service

*Гарантия не распространяется на поврежденные расходные материалы и оснастку, запасные части с ограниченным сроком службы, при нарушении условий эксплуатации, при повреждениях, связанных с использованием неоригинальных комплектующих, самостоятельном ремонте и доработках, а также в случаях, когда инструмент подвергается повышенному износу.

Системная оснастка



FESTOOL

Профессиональный инструмент
для самых высоких требований

Центральный офис в Российской Федерации
ООО «ТТС Тултехник Системс»
МО, 142400 Ногинский р-он,
г. Ногинск, территория „Ногинск-Технопарк“, д.13
Тел. : +7 (495) 775 8354
Факс: +7 (495) 641 2372
E-mail: info@festool.ru

Центральная сервисная служба
ООО «ТТС Тултехник Системс»
МО, 142400 Ногинский р-он,
г. Ногинск, территория „Ногинск-Технопарк“, д.13
Тел.: +7 (495) 580 7372
Факс: +7 (495) 641 2372
E-mail: service@festool.ru

Технические данные	№ для заказа
1 Малка-угломер SM-KS	200127
2 Повышение A-SYS-KS 60	500121
3 Яркое освещение SL-KS 60	500120
4 Тележка-трансформер UG-KA-KS 60 Set	202055
5 Тележка-трансформер UG-KS 60	200129
6 Торцовочный упор KA-UG-KS 60-L	201907
7 Торцовочный упор KA-UG-KS 60-R	201908
8 = 6+7 Торцовочный упор KA-UG-KS 60-R/L	201909

www.festool.ru

Ваш партнёр

Festool
КАРЕХ KS 60
Действительно с декабря
2016 г.

№ для заказа 66252 RU/ru



4 014549 293485

Значения уровня шума и вибрационной нагрузки см. в руководствах по эксплуатации на www.festool.ru/vibration

Изменения и ошибки не исключены. Все рисунки имеют общий характер.
Подготовлено для Festool GmbH, 73240 Wendlingen, 10/2016